

**СВЕТИЛЬНИК АВАРИЙНОГО ОСВЕЩЕНИЯ
HOROZ 306**

Автономный аварийный светильник непостоянного горения на базе тонких люминесцентных ламп с повышенной светоотдачей и большим сроком службы.

Светильник предназначен для обеспечения эвакуационного и резервного освещения в случае прекращения подачи электроэнергии, а также для использования в качестве переносного источника света.

Технические характеристики

Габаритные размеры, мм (длина x ширина x высота)	245 x 75 x 45
Масса	0,5 кг
Питание	сеть переменного тока напряжением 220-240 В, частота 50-60 Гц
КПД (L.O.R.)	не менее 70%
Коэффициент мощности, cosФ	0,95
Мощность зарядного тока АКБ	максимальная 1,2 А
АКБ	герметичная свинцово-кислотная, 4 Ач, 6 В
Степень защиты	IP 20
Класс защиты от поражения электрическим током	II
Лампы	1 шт., 6 Вт, T5
Включение освещения	автоматическое
Время аварийного освещения	90 минут
Диапазон рабочих температур, ° С	- 10 ... + 50
Рассеиватель	поликарбонат с большим коэффициентом пропускания света
Отражатель	светоотражающий пластик
Корпус	белый АБС пластик
Место установки	стена, потолок, подвесной, переносной

Комплектность

АКБ 1 шт., лампы 1 шт., инструкция 1 шт., упаковочная коробка 1 шт.

Схема и описание

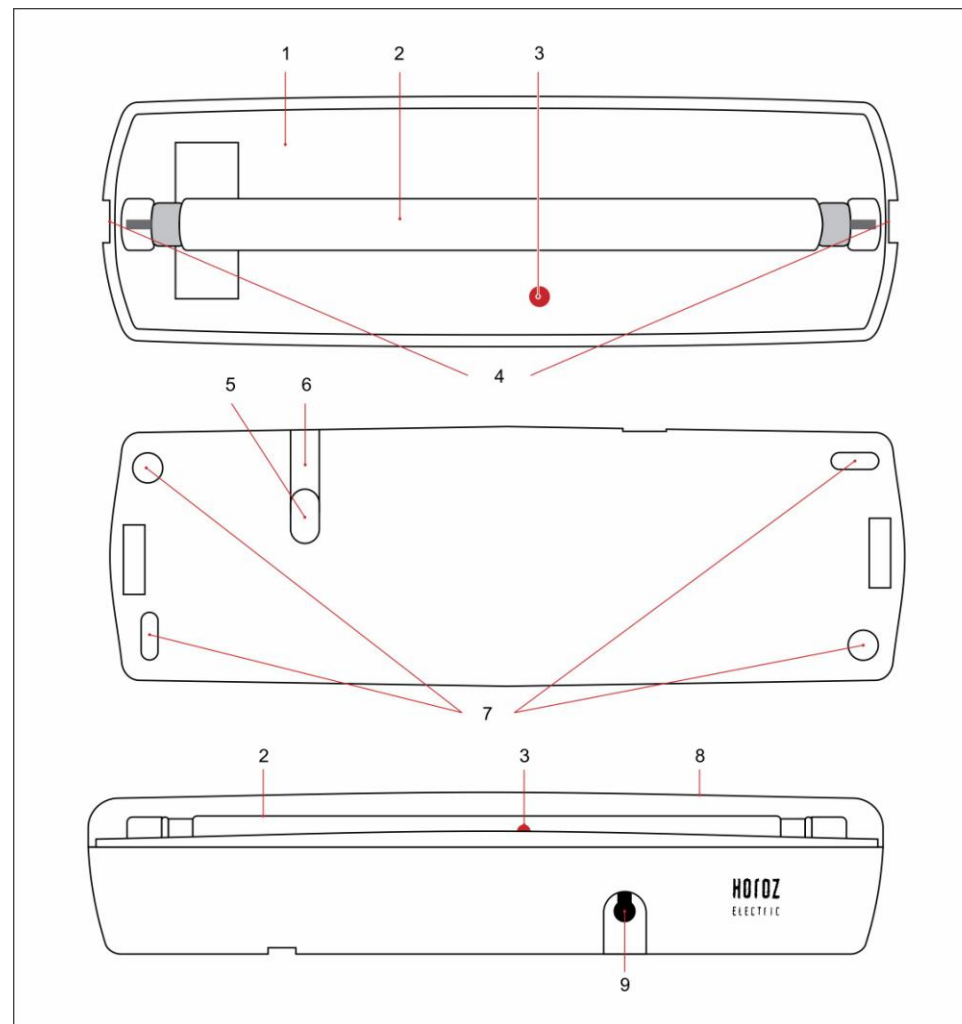
1. Отражатель
2. Лампа
3. Индикатор «BATTERY», горит при работе светильника от АКБ, при наличии электричества указывает на готовность автоматически перейти в аварийный режим.
4. Крепления рассеивателя.
5. Отверстия для шнура питания
6. Отсек для шнура питания
7. Крепления для установки светильника на потолок или стену.
8. Рассеиватель.
9. Кнопка «TEST», при её нажатии имитируется исчезновение электричества

Гарантийные обязательства

Гарантийный срок эксплуатации 12 месяцев со дня продажи при соблюдении потребителем условий эксплуатации.

В случае выхода светильника из строя во время гарантийного срока, при соблюдении правил эксплуатации, потребитель предъявляет претензии в соответствии с законодательством РФ.

Гарантия не распространяется на светильники, имеющие внешние повреждения и следы вмешательства в конструкцию изделия.



Отметки продавца

МП

Продавец _____

Дата продажи «__» _____ 20__ г.